

HOCHLEISTUNGS- REGISTER-STANDSPEICHER

HR

AE
Austria Email



Zentrale und Werk: Austria Email AG
A-8720 Knittelfeld, Austriastraße 6
Tel. (03512) 700-0, Fax (03512) 700-239
Internet: www.austria-email.at
E-Mail: office@austria-email.at

**AE Niederlassungen / Verkauf, Service,
Ersatzteile:**

Wien, Niederösterreich, Burgenland
A-1230 Wien, Adamovichgasse 3, Objekt 2
Tel. (01) 6150727, Fax (01) 6150727-260
E-Mail: tvondal@austria-email.at

Steiermark, Kärnten, Osttirol
A-8054 Graz, Doktor-Heschl-Weg 6
Tel. (0316) 271869, Fax (0316) 273126
E-Mail: gbretterklieber@austria-email.at

Oberösterreich, Salzburg
A-4600 Wels, Oberfeldstrasse 97
Tel. (07242) 45071, Fax (07242) 43650
E-Mail: akweton@austria-email.at

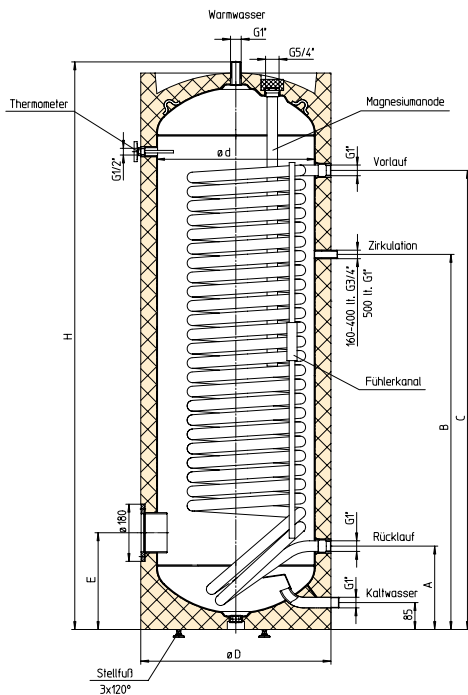
Tirol, Vorarlberg
A-6020 Innsbruck, Etrichgasse 24
Tel. (0512) 347951, Fax (0512) 393353
E-Mail: hrupepp@austria-email.at

Zentrale & Lager Weiden
D-92637 Weiden/Opf., Parksteiner Straße 49
Tel. 0049/(0)961 / 63 490-0
Fax 0049/(0)961 / 63 490-30
Internet: www.austria-email.de
E-Mail: ahirmer@austria-email.de

Niederlassung & Lager Geldersheim
D-97505 Geldersheim, Urnenfeldstraße 18
Tel. 0049/(0)9721 / 9785 510
Fax 0049/(0)9721 / 803 535
www.austria-email.at
E-Mail: feinwerk@austria-email.de

HOCHLEISTUNGS- REGISTER-STANDSPEICHER

HR



IHRE VORTEILE

- überragende Leistungswerte
- wurde speziell für die Kombination mit Brennwertgeräten und Wärmepumpen entwickelt.
- Energiesparende 50 mm PU-Isolierung
- Hochwertiges Zeigerthermometer

TECHNISCHE DATEN

- Innenkessel entsprechend DIN 4753 T3 emailliert
- Betriebsdruck: max. 10 bar (6 bar für Schweiz)
- Betriebstemperatur: max. 95°C
- Glattrohrwärmetauscher mit besonders großen Heizflächen
- Getrennt gelieferter Folienmantel (silbergrau)
- Zirkulation: 3/4" AG bei HR 160 – HR 400 1" AG bei HR 500
- Fühlerposition variabel (Fühlerkanal)
- Magnesium-Schutzanode nach DIN 4753

ZUBEHÖR:

- Anbauthermometer-Ladepumpen-Reglerkombination ATR
- Flanscheinbauheizung Ø 180 mm
- Sicherheits- und Rückschlagventil DL-SVRV
- Fremdstromanode (Nachrüstsatz)
- Rippenrohrwärmetauscher
- Weitere Informationen entnehmen Sie bitte unserem Zubehörprospekt

Type	Abmessungen in mm						Kippmaß in mm	Registerheizfläche in m ²	Inhalt Rohrregister in l	Gewicht in kg	NL-Zahl nach DIN 4708	ETF ¹⁾ in mm
	A	B	C	D	E	H						
HR 160	263	668	818	600	305	1118	1240	1,4	8,9	76	3,5	450
HR 200	263	803	998	600	305	1340	1440	1,8	11,8	90	5,5	450
HR 300	263	983	1313	600	305	1797	1870	2,6	17,0	120	10	450
HR 400	320	1000	1460	670	345	1832	1930	3,8	24,0	169	16	490
HR 500	370	1095	1465	750	370	1838	1970	4,0	24,9	180	19	580

* Einbautiefe Flansch

Durchlaufleistungen in kW													
	70°C	70°C	70°C	80°C	80°C	80°C	70°C	70°C	70°C	80°C	80°C	80°C	80°C
Vorlauftemperatur	70°C	70°C	70°C	80°C	80°C	80°C	70°C	70°C	70°C	80°C	80°C	80°C	80°C
Warmwassertemperatur	45°C	45°C	45°C	45°C	45°C	45°C	60°C	60°C	60°C	60°C	60°C	60°C	60°C
Kaltwassertemperatur	10°C	10°C	10°C	10°C	10°C	10°C	10°C	10°C	10°C	10°C	10°C	10°C	10°C
Durchflussmenge	1m ³ /h	2m ³ /h	3m ³ /h	1m ³ /h	2m ³ /h	3m ³ /h	1m ³ /h	2m ³ /h	3m ³ /h	1m ³ /h	2m ³ /h	3m ³ /h	3m ³ /h
HR 160	23,0	28,9	31,8	29,8	38,3	42,7	17,1	20,8	22,4	24,8	31,0	33,9	33,9
HR 200	28,5	36,3	40,4	36,7	47,5	53,2	21,6	26,2	28,6	30,7	38,5	42,7	42,7
HR 300	35,5	48,5	55,6	44,9	63,1	73,1	28,0	36,8	41,8	39,1	53,0	60,7	60,7
HR 400	41,0	58,5	68,7	50,8	74,1	87,1	32,6	44,8	51,8	44,4	62,9	73,6	73,6
HR 500	43,1	61,9	72,3	53,5	78,0	91,7	34,3	47,2	54,5	46,7	66,2	77,5	77,5

ECO DESIGN - LABELING

Type	Inhalt in Liter	Warmhalteverlust S gemäß EN 12897			Energieeffizienzklasse
		in kWh/24h	in Watt	Zapfprofil	
HR 160	160	1,47	61,3	L	C
HR 200	200	1,67	69,6	XL	C
HR 300	300	2,19	91,3	XXL	C
HR 400	400	2,45	102,1	XXL	C
HR 500	500	2,72	113,3	3XL	C